

Кронштейн КР SI400.01

1 Назначение

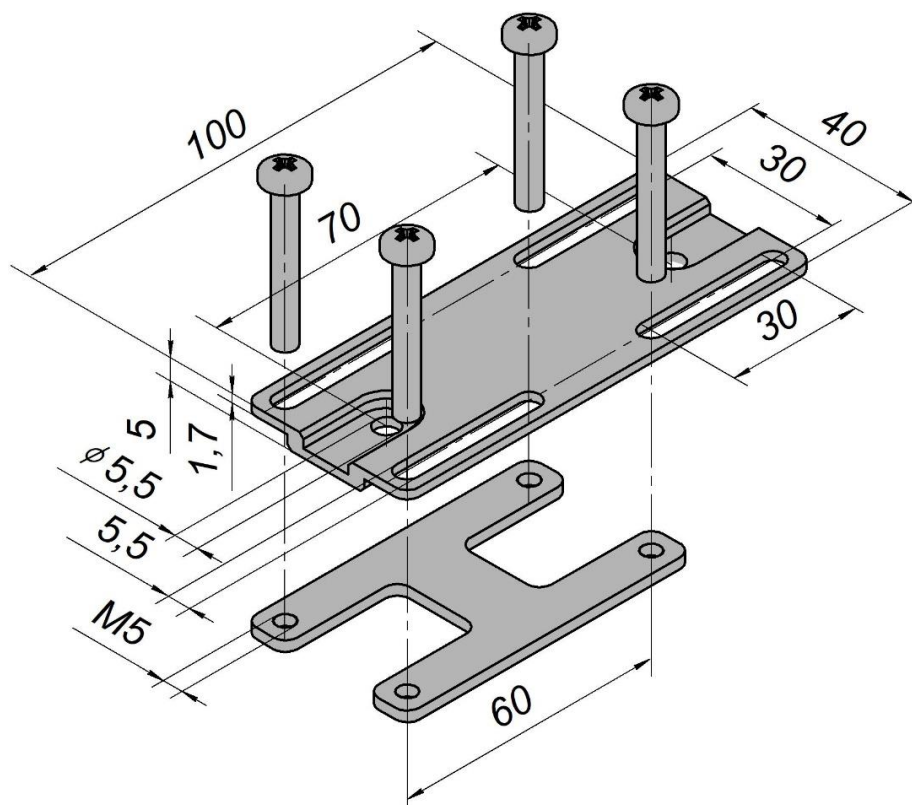
Монтажный кронштейн КР SI400.01 упрощает регулировку датчиков серии SI 400 и SI 401. Он позволяет перемещать установленный и подключенный датчик на расстояние до 30 мм. Ослабив крепежные винты датчика, датчик можно легко перемещать вперед и назад. Таким образом, точка переключения может быть установлена точно. Затем винты затягиваются, чтобы закрепить датчик на месте. Крепежные винты входят в комплект поставки.

2 Технические характеристики

Типоразмер, мм
Материал

100x40
Алюминиевый сплав/Сталь

Габаритный чертеж



2024г.